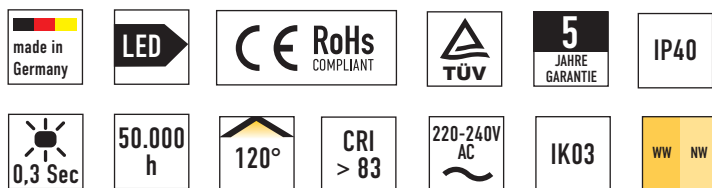


AR-KAB-015-30

LED Anbauleuchte, IP40



Schlagzähe, runde und bormierte LED-Anbauleuchte in Schutzart IP40, erhältlich in den Lichtfarben 3000 und 4000 K.



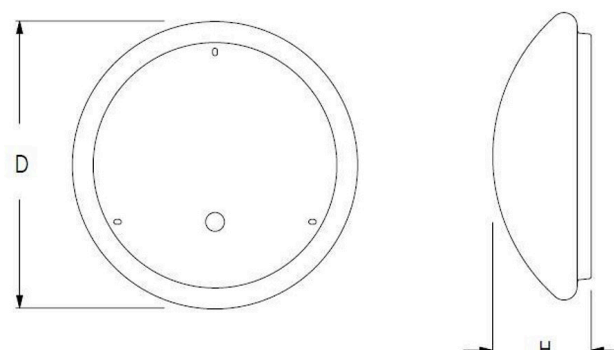
Technische Daten

Lichtquelle:	LED
Lichtstrom	1800 lm
Lichtfarbe	3000 Kelvin
Leistung	15 Watt
Leuchteneffizienz	120 lm/W
Abstrahlwinkel	120°
mittlere Lebensdauer	> 50.000 h
Eingangsspannung	220 - 240 V
Schutzart	IP40
Stoßfestigkeitsgrad	IK03
Schutzklasse	I
Gewicht	1,0 kg
Abmessungen	D = 300 mm H = 85 mm
Gehäuse	Metall weiß
Abdeckung	PMMA Opal
Farbwiedergabe	CRI > 83
Farbtoleranz	3 MacAdams
LED Mortalität	L70/B10

i Option: HF-Sensor, 3 Stunden Notlicht auf Anfrage.



Technische Zeichnung



AR-KAB-015-30

LED Anbauleuchte, IP40

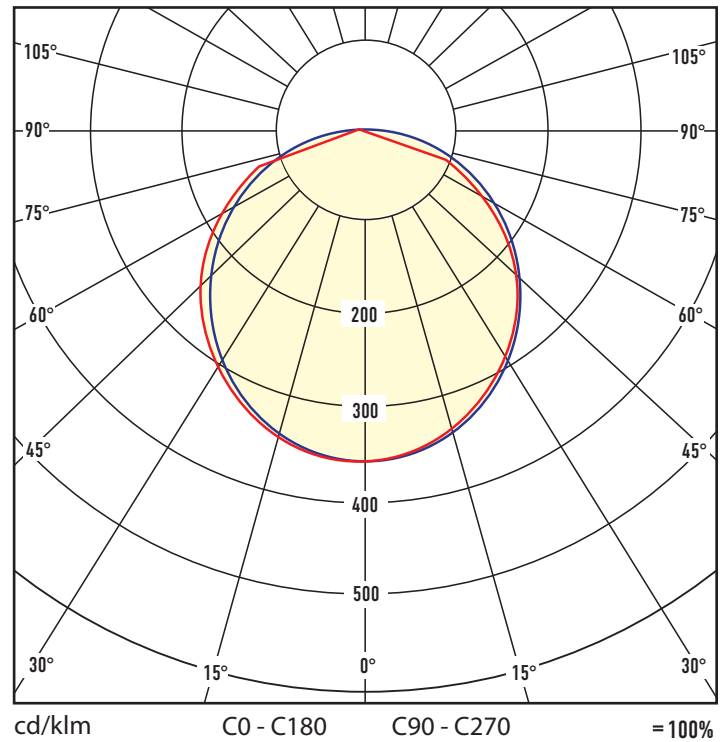


Produktbeschreibung

Schlagzähe, runde und bombierte LED-Anbauleuchte aus PMMA mit hoher Schutzart IP40 / IK03. Die ästhetisch ansprechende und energiesparende Anbauleuchte bietet dem Anwender eine perfekte Lösung für die Modernisierung.

Modernisierung. Sie sind in verschiedenen Größen und Wattagen erhältlich. Sie eignen sich für Feuchträume, Keller, Treppenhäuser, Büro- und Wohnbereiche.

Lichtverteilungskurve



Übersicht aller Leuten aus der Serie AR-KAB

Art. Nr.	Leistung	Lichtstrom	Lichtfarbe	Länge x Breite x Höhe	Gewicht
	Watt	lm	Kelvin	mm	
AR-KAB-015-30	15	1800	3000	300 x 85	1,0
AR-KAB-015-40	15	1900	4000	300 x 85	1,0
AR-KAB-021-30	21	2500	3000	360 x 95	1,2
AR-KAB-021-40	21	2700	4000	360 x 95	1,2
AR-KAB-029 / 39-30	29 / 39	3400 / 4400	3000	460 x 120	1,5
AR-KAB-029 / 39-40	29 / 39	3700 / 4700	4000	460 x 1200	1,5

